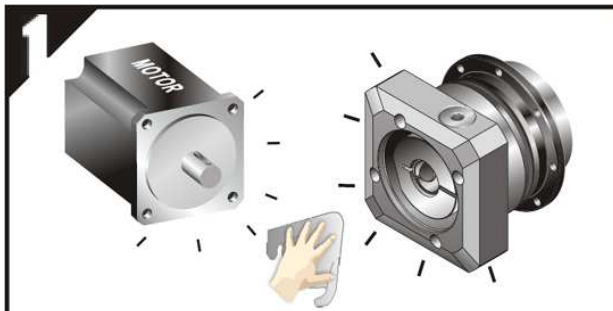
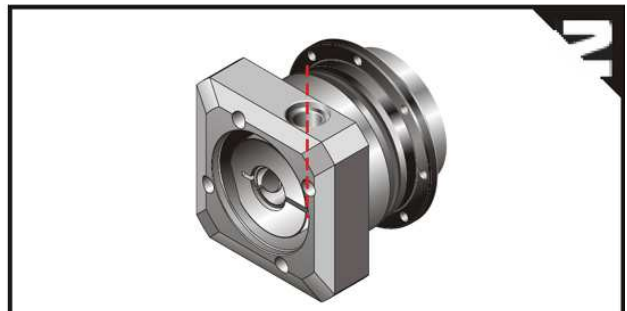




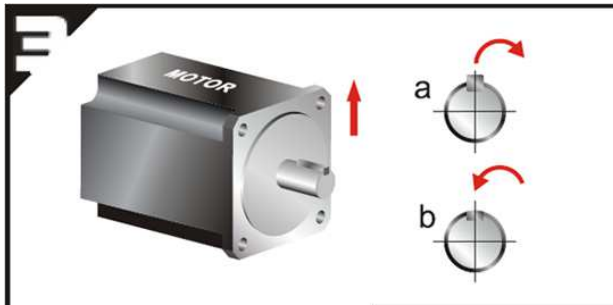
### MOTOR ANBAU ANLEITUNG



Motor und Getriebe Baugrosse kontrollieren und Planlagenflächen fettfrei reinigen

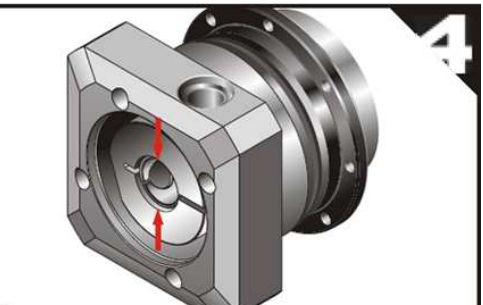


Abdeckschraube entfernen und Klemmschraube richtig justieren

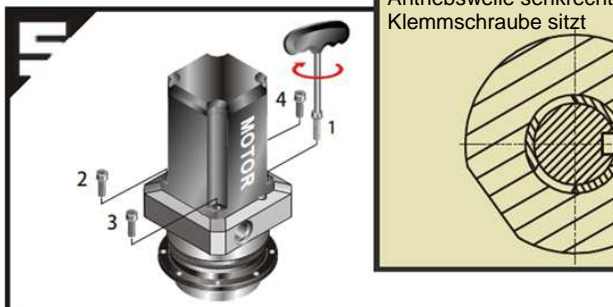


a Motorwelle Passfeder entfernen  
b Falls notwendig Gleichgewicht Passfeder anbringen

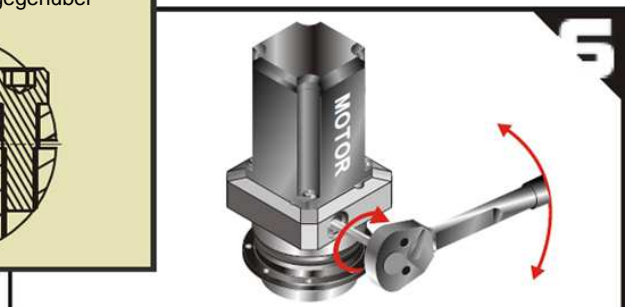
**Korrekte Montage**  
 Beachte dass Passfeder Loch und eventuelle flache Seite der Antriebswelle senkrecht gegenüber Klemmschraube sitzt



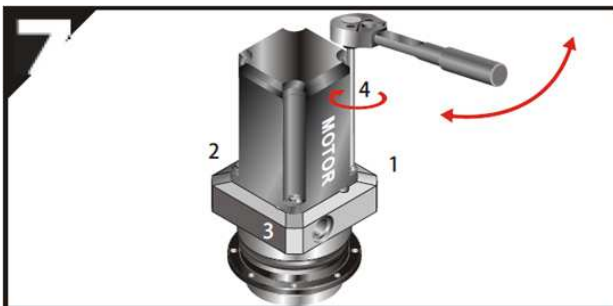
Motorwelledurchmesser kontrollieren und falls notwendig Distanzhülse anbringen



In Vertikaler Position montieren. Motorschrauben (inkl. Sicherungsringen) in Reihenfolge 1 - 4 anziehen bis 5 % vom vorgeschriebenen Drehmoment (siehe Tabelle 1).



Ziehe Klemmnabeschraube an mit Drehmomentschlüssel bis zum vorgeschriebenen Drehmoment (siehe Tabelle 2)



Ziehe Motorschrauben an in Reihenfolge 1 - 4 bis vorgeschriebenen Drehmoment (siehe Tabelle 1)



Abdeckschraube einschrauben und sichern

**MOTOR ANBAU ANLEITUNG****Tabelle 1** Empfohlene Anzugsdrehmomente für Motor Befestigungsschrauben

Schrauben-Größe	Schlüsselweite	Festigkeitsklasse 8.8 Anzugsdrehmoment		Festigkeitsklasse 10.9 Anzugsdrehmoment		Festigkeitsklasse 12.9 Anzugsdrehmoment	
	[mm]	[Nm]	[In-lbs]	[Nm]	[In-lbs]	[Nm]	[In-lbs]
M3 x 0.5P	2.5	1.3	12	1.8	16	2.1	19
M4 x 0.7P	3	3	27	4.1	37	4.9	44
M5 x 0.8P	4	6.1	55	8.2	73	9.8	87
M6 x 1P	5	11	98	14	124	17	151
M8 x 1.25P	6	25	222	34	302	41	364
M10 x 1.5P	8	49	434	67	594	80	709
M12 x 1.75P	10	85	753	116	1028	139	1232
M14 x 2P	12	137	1214	186	1648	223	1976
M16 x 2P	14	210	1860	286	2534	343	3038

**Tabelle 2** Empfohlene Anzugsdrehmomente für die Klemmnabenschraube

Getriebe Baugröße   Ø(C3)		8	11	14	19	24	28	32	35	38	42	48	55	60
AH064	1-Stufig	-	M5	M5	M6	-	-	-	-	-	-	-	-	-
	2-Stufig	M5	M5	M5	-	-	-	-	-	-	-	-	-	-
AH090	1-Stufig	-	-	M6	M6	M10	-	-	-	-	-	-	-	-
	2-Stufig	-	M5	M5	M6	-	-	-	-	-	-	-	-	-
AH110	1-Stufig	-	-	-	M8	M10	M10	M10	M12	M12	-	-	-	-
	2-Stufig	-	-	M6	M6	M10	-	-	-	-	-	-	-	-
AH140	1-Stufig	-	-	-	-	M10	M10	M10	M12	M12	M12	M16	-	-
	2-Stufig	-	-	-	M8	M10	M10	M10	M12	M12	-	-	-	-
AH200	1-Stufig	-	-	-	-	-	-	M10	M12	M12	M12	M16	-	-
	2-Stufig	-	-	-	-	M10	M10	M10	M12	M12	M12	M16	-	-
AH255	1-Stufig	-	-	-	-	-	-	-	M12	M12	M12	M16	M16	-
	2-Stufig	-	-	-	-	-	-	M10	M12	M12	M12	M16	-	-
AH285	1-Stufig	-	-	-	-	-	-	-	M12	M12	M12	M16	M16	M16
	2-Stufig	-	-	-	-	-	-	-	M12	M12	M12	M16	-	-
AH335	2-Stufig	-	-	-	-	-	-	-	-	M12	M12	M16	M16	-
AH450	2-Stufig	-	-	-	-	-	-	-	-	-	M12	M16	M16	M16

Schrauben Größe	[mm]	M5 x 0.8P	M6 x 1P	M8 x 1.25P	M10 x 1.5P	M12 x 1.75P	M16 x 2P
Schlüsselweite	[mm]	4	5	6	8	10	14
Anzugsdrehmoment	[Nm]	9,8	17	41	80	139	343
	[In-lbs]	87	151	364	709	1232	3038

Bemerkung: Die Anzugsmomente dürfen bis 20% höher sein als die oben angegebene Werten.

**Apex Dynamics Austria GmbH**
 Telefon : +43 720 788416  
 E-Mail : info@apexdynamics.at  
 Internet : www.apexdynamics.at
Für weitere Informationen, besuchen Sie unsere Website: [www.apexdynamics.at](http://www.apexdynamics.at)**High Precision Planetary Gearboxes**